



HF-Performer II for PL-T/C/R/L/TL5C lamps

HF-Performer 2 22-42 PL-T/C/L/TL5C EII 220-240V

HP-Performer EII PL-T/C-R-T5c je tenký vysokofrekvenční elektronický předřadník pro široké spektrum použití se zářivkami. Je ideální pro použití vyžadující vysokou energetickou účinnost. Série HF-Performer EII se vyznačuje robustním designem, vyhovuje všem relevantním mezinárodním standardům v oblasti bezpečnosti a výkonu a je energeticky účinný (CELMA EEI A2).

Údaje o produktu

• Obecné informace

Application code	EII
Rated Lamptype	PL-T/C/L/TL5C
Rated Number of Lamps	2 piece
Rated Ballast-Lamp Power	22-42
Síťové napětí	220-240 V
Síťová frekvence	50/60 Hz
Index energetické účektivnosti	A2
Životnost - 10% selhání	50000 hr
Ignition Method	Warm Start

• Provozní údaje

Automatic restart	Yes
Ignition time	0.52 (max) s
Operating frequency	42 (min), 45 (nom) kHz
Mains voltage safety (AC)	-10%/+10%
Mains voltage performance (AC)	-8%/+6%
Inrush current Peak	31 (max) A
Inrush current Width	0.35 ms
Earth leakage current	0.5 mA
Power losses gear	4.35-4.93 W
Constant wattage deviation	-2%/+2%
Ballast Lumen Factor	1 -
PowerFactor 100% output power	0.95 -
Battery voltage lamp ignition	198-254 V
Battery voltage running lamps	176-254

Overvoltage protection 320Vac	48 hr
Overvoltage protection 350Vac	2 hr
Max. počet na jistič	12 x
Crestfactor	1.7 (max) -
Hum and Noise level	Inaudible
Total Harmonic Distortion EUR	12 %

• Schéma zapojení

Cable-Cap output-wires to earth	100 pF
Cable-Cap output-wires mutual	100 pF
Conn.type input terminals	Insert
Conn.type output terminals	Insert
Max. cable length	0.75 m
Hot Wires	
Striplength	7.5-8.5 mm
Dual fixture Master/Slave	Not applicable [Master/Slave oper. not applicable]
Wcs Input terminals	0.50-1.50 mm ²
Wcs Output terminals	0.50-1.50 mm ²

• Údaje o řídicí jednotce

Rated Lamp Power on PL-T/C	22/42
----------------------------	-------

• Teplotní údaje

T-case life	75 C
-------------	------



asimpleswitch.com

PHILIPS

HF-Performer II for PL-T/C/R/L/TL5C lamps

T-case maximum	75 (max) C
T-ignition	-25 (min), 50 (max) C
T-ambient	-25 (min), 50 (max) C
T-storage	-40 (min), 80 (max) C

EMC Immunity	IEC 61547
Vibrations	IEC 68-2-6 Fc
Bumps	IEC 68-2-29 Eb
Humidity	EN 61347-2-3 clause 11
Approval marks	ENEC / VDE-EMV
CE marking	Yes
Temperature marking	110 [Yes]
Emergency standard	IEC 60598-2-22

• Rozměry produktu

Length A1	103.0 mm
Fixing Hole Distance	93.5 mm
Length A2	
Width B1	67.0 mm
Fixing Hole Distance	57.5 mm
Width B2	
Height C1	30.0 mm
Fixing Hole Diameter	4.5 mm
D1	

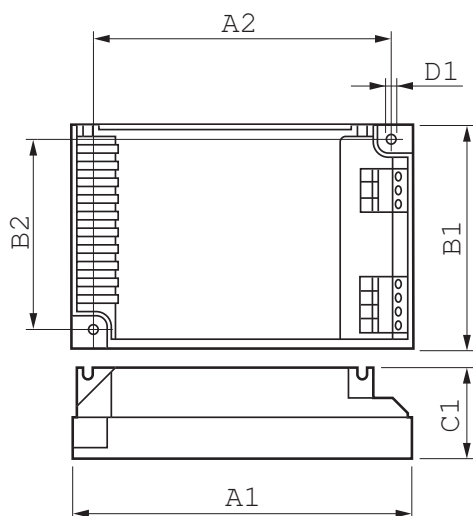
• Aplikační charakteristika

EMI 9kHz .. 30 MHz	EN 55015
EMI 30 MHz .. 1000MHz	EN 55022 level B [Level = Class]
Safety Standard	IEC 61347-2-3
Performance Standard	IEC 60929
Quality Standard	ISO 9000:2000
Environmental Standard	ISO 14001
Harmonic current emissions	IEC 61000-3-2

• Produktové informace

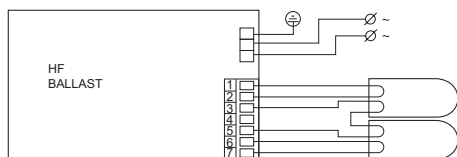
Objednávkové číslo	913999 30
Kód produktu	871150091399930
Název produktu	HF-P 2 22-42 PL-T/C/L/TL5C EII 220-240V
Název objednávaného produktu N	HF-P 2 22-42 PL-T/C/L/TL5C EII 220-240V
Pocet kusu v balení N	1
Balící množství	12
Pocet balení v transportním balení	12
EAN produktu	8711500913999
EAN transportního balení	8711500914019
eop_12nc	913700630866
Hmotnost produktu	0.150 kg

Rozměrové výkresy



HF-Performer 2 22-42 PL-T/C/L/TL5C EII 220-240V

Product	A1 (Norm)	A2 (Norm)	B1 (Norm)	B2 (Norm)	C1 (Norm)	D1 (Norm)
HF-P 2 22-42 PL-T/C/L/TL5C EII 220-240V	103.0	93.5	67.0	57.5	30.0	4.5





© 2015 Koninklijke Philips N.V. (Royal Philips)
Všechna práva vyhrazena

Změna specifikací bez upozornění. Ochranné známky jsou vlastnictvím Koninklijke Philips N.V. (Royal Philips) nebo jejich příslušných majitelů.

www.philips.com/lighting

2015, Srpen 29
Změna údajů vyhrazena