



PrimaVision Power for CDM

HID-PV C 150 /S CDM 220-240V 50/60Hz

Předřadník PrimaVision Power je navržen tak, aby dosahoval optimálního výkonu u světelných zdrojů CDM 100 a 150 W – je tedy ideálním řešením tam, kde se klade důraz na světlo s vysokou intenzitou.

Údaje o produktu

• Obecné informace

Rated Lamptype	CDM
Rated Number of Lamps	1 piece
Rated Ballast-Lamp Power	150
Síťové napětí	220-240 V
Síťová frekvence	50/60 Hz
Housing	/S
Suitable for Outdoor use?	No

• Provozní údaje

Automatic restart	Yes
Ignition switch-off time	20 min
Ignition Voltage	5.0 (max) kV
Operating frequency *	0.14 kHz
Mains voltage safety (AC)	-18%/+10%
Mains voltage performance (AC)	-10%/+6%
Inrush current Peak	50 (max) A
Inrush current Width	.50 ms
Earth leakage current	0.35 (max) mA
Power losses gear	10 W
Constant wattage deviation	-3%/+3%
PowerFactor 100% output power	0.95 -
Overvoltage protection 320Vac	48 hr
Max. počet na jistič	6 x
Hum and Noise level	Inaudible

• Schéma zapojení

Cable-Cap output-wires mutual	200 pF
Connector type	Insert
Max. cable length	2.0 m
Device/Lamp Striplength	10.0-11.0 mm
Wcs Ballast contacts	0.50-2.50 mm ²

• Teplotní údaje

Active temperature protection	Yes
F-marking	Yes
T-case life	75 C
T-case maximum	85 (max) C
T-ambient	-20 (min), 60 (max) C
T-storage	-25 (min), 85 (max) C

• Rozměry produktu

Length A1	135.0 mm
Fixing Hole Distance	123.5 mm
Length A2	
Width B1	75.0 mm
Fixing Hole Distance	63.5 mm
Width B2	
Height C1	32.0 mm
Fixing Hole Diameter D1	4.8 mm

• Aplikační charakteristika

EMI 9 kHz ... 300MHz	CISPR 15 ed 7.2
Vibrations	IEC 60068-2-6 Fc

PHILIPS

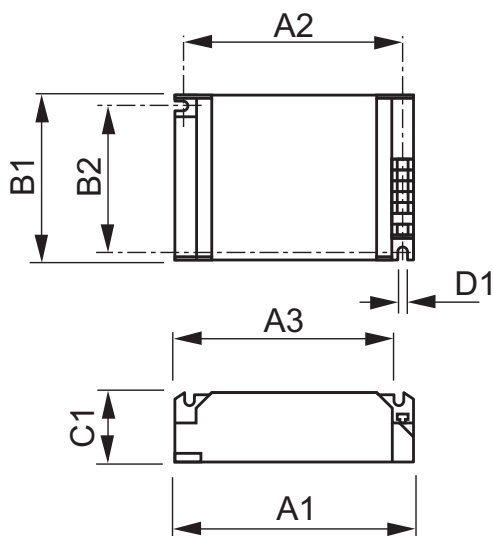
Bumps	IEC 60068-2-29 Eb
CE marking	Yes
ENEC certifikát	No
VDE certificate	Yes
VDE-EMV certificate	Yes
CB Certificate	Yes

Název objednávaného produktu N	HID-PV C 150 /S CDM 220-240V 50/60Hz
Pocet kusu v balení N	1
Balící množství	12
Pocet balení v transportním balení	12
EAN produktu	8711500910523
EAN transportního balení	8711500910530
eop_12nc	913700614066
Hmotnost produktu	0.360 kg

• Produktové informace

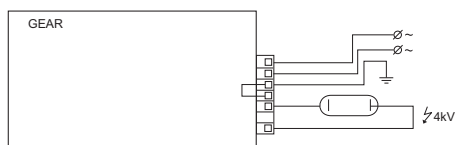
Objednávkové číslo	910523 30
Kód produktu	871150091052330
Název produktu	HID-PV C 150 /S CDM 220-240V 50/60Hz

Rozměrové výkresy



HID-PV C 150 /S CDM 220-240V 50/60Hz

Product	A1 (Norm)	A2 (Norm)	A3 (Norm)	A4 (Norm)	B1 (Norm)	B2 (Norm)	B3 (Norm)	C1 (Norm)	D1 (Norm)	F1 (Norm)
HID-PV C 150 /S CDM 220-240V 50/60Hz	135.0	123.5	-	-	75.0	63.5	-	32.0	4.8	-



© 2015 Koninklijke Philips N.V. (Royal Philips)
Všechna práva vyhrazena

Změna specifikací bez upozornění. Ochranné známky jsou vlastnictvím Koninklijke Philips N.V. (Royal Philips) nebo jejich příslušných majitelů.

www.philips.com/lighting

2015, Srpen 29
Změna údajů vyhrazena