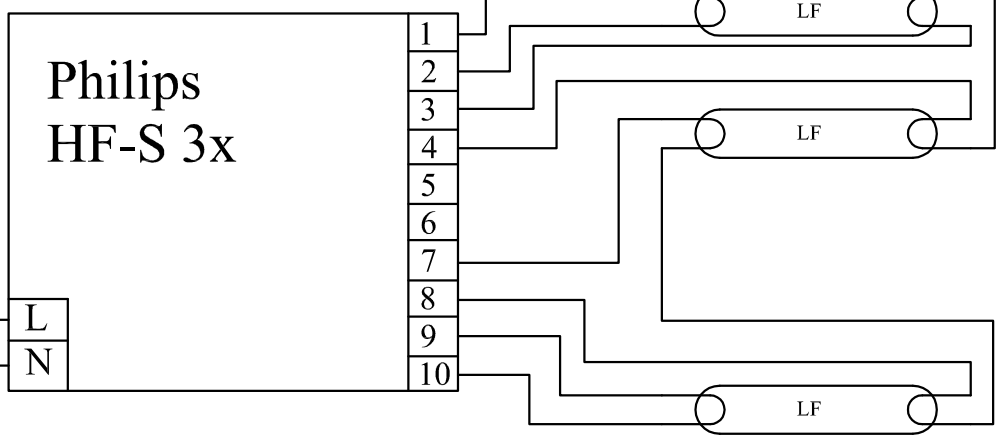
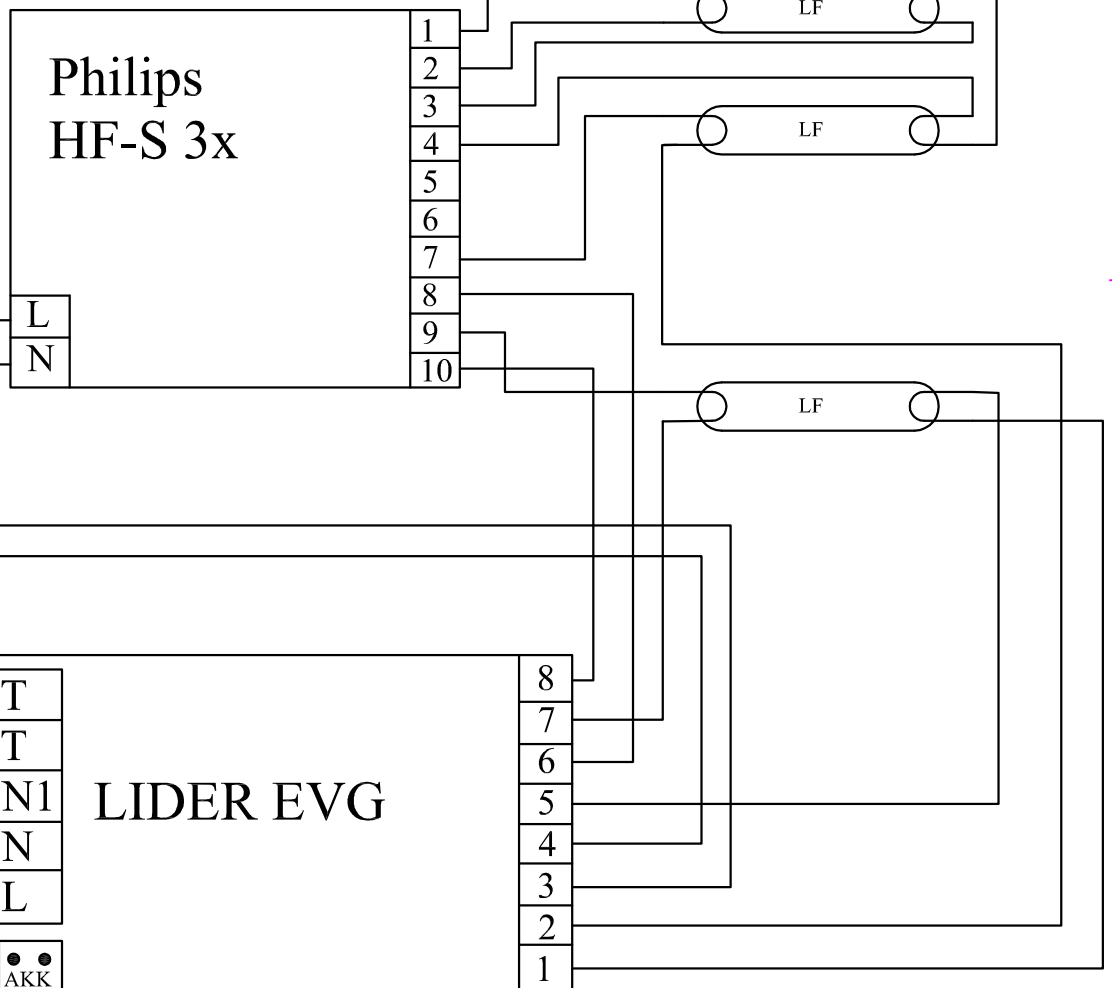


N L



N L



Poz.	Ilość	Tytuł/nazwa, materiał, wymiary itp.	Numer
Projektował Awex	Sprawdził Awex	Zatwierdził – data Awex-2009/07/13	Nazwa pliku HF_S_3x
P.P.H.U. AWEX		Philips HF-S 3x LAT	
		Edycja	Arkusz 1/1