



15005Z 2000W 235V UNP

Popis produktové skupiny

Trubicová dvoupaticová halogenová žárovka používaná jako výkonný a účinný zdroj tepla pro vytápění a pro různá průmyslová použití je opatřena speciálním povlakem HeLeH, který omezuje vyzařování viditelného světla

Vlastnosti:

- Díky povlaku HeLeN nižší intenzita vyzařovaného viditelného světla než u čirých a rubínových žárovek
- Zlepšené vybarvování

Výhody:

- Pohotová: Plný výkon do jedné sekundy po spuštění
- Omezení oslňování: Viditelné světlo je vyzařováno výrazně méně díky jedinečnému povlaku HeLeN společnosti Philips
- Zdokonalené vybarvování vzhledem k rubínovým/červeným trubicovým žárovkám
- Čistá: Infračervené žárovky neuvolňují žádný vedlejší produkt ani znečištění
- Bezpečnost: žárovka díky křemičitému sklu odolává prudkým teplotním skokům
- Hospodárnost: Více než 85 % spotřebované energie se přeměňuje na infračervené tepelné záření
- Plně stmívatelné: Infračervené žárovky lze přesně nastavovat (0 % až 100 %)
- Možnost použití snímače: Četnost zapínání a vypínání neovlivňuje životnost infračervených výbojek
- Proud tepla lze zaostřovat: Infračervené žárovky mají shodné optické vlastnosti jako žárovky vyzařující běžné světlo, což znamená, že tepelné záření lze směřovat reflektory

PHILIPS

- Kompaktní zdroj tepla: Infračervené žárovky mají malý průměr

Použití:

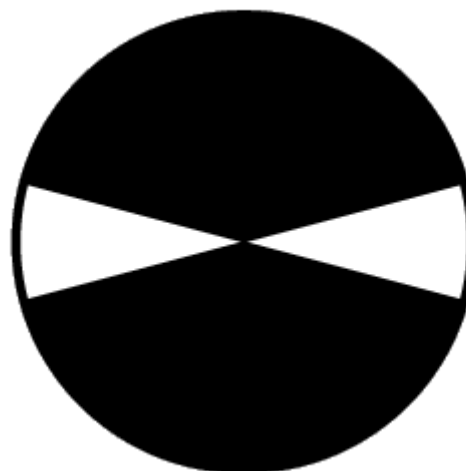
- Sálavé vytápění atrií, restauračních a kavárenských teras, továren, sportovních a výstavních hal, pracovních prostorů, kostelů, velkých hal, obchodních domů, skladů, skleníků, nezastřešených prostor, stadiónů, kempů, odmrazování
- Vytápění v situacích, kdy není žádoucí viditelné světlo, např. vysoušení nátěrů

Údaje o produktu	
Objednávkové číslo	496126 25
Kód produktu	871150049612625
locod	
Název produktu	15005Z 2000W 235V UNP
Název objednávaného produktu N	15005Z 2000W 235V UNP/10
Druh balení N	Volně sypaný
Pocet kusu v balení N	1
Balící množství	10
Pocet balení v transportním balení	10
EAN produktu	8711500496126
Bar code on intermediate packing - EAN2	
EAN transportního balení	8711500499660
Logistic code(s) - 12NC	9245 244 45516
ILCOS kód N	
Hmotnost produktu	0.056 KG
Nový kód	
Philips kód	15005Z
Patice	SK15
Provedení baňky	T11
Finální úprava baňky	Helen balení
Realizace	Přímo
Poloha svícení	p15
Použití	Vaření
Životnost při 50% selhání	5000 hr
Měrný výkon zdroje	2000W
Napětí	235V



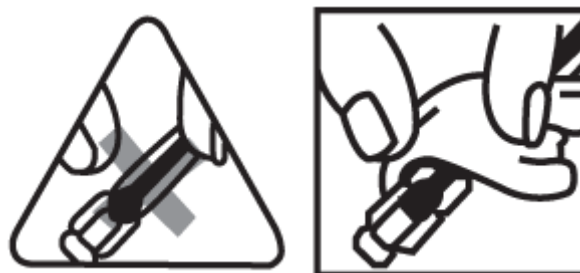
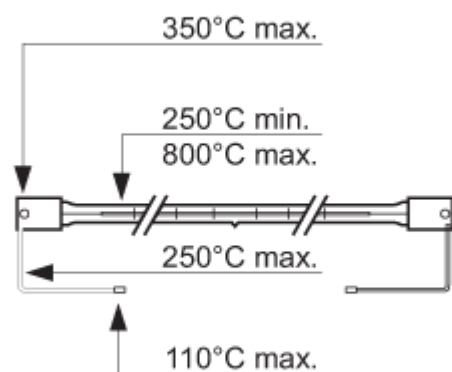
XHIRSTRC





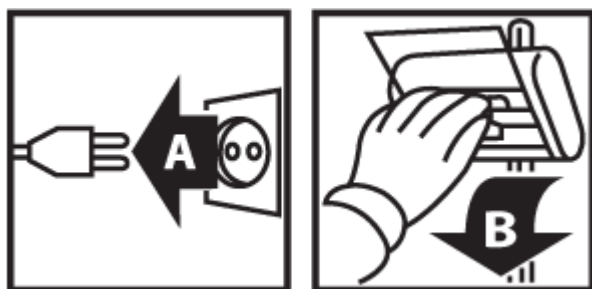
Patice SK15

Poloha svícení p15

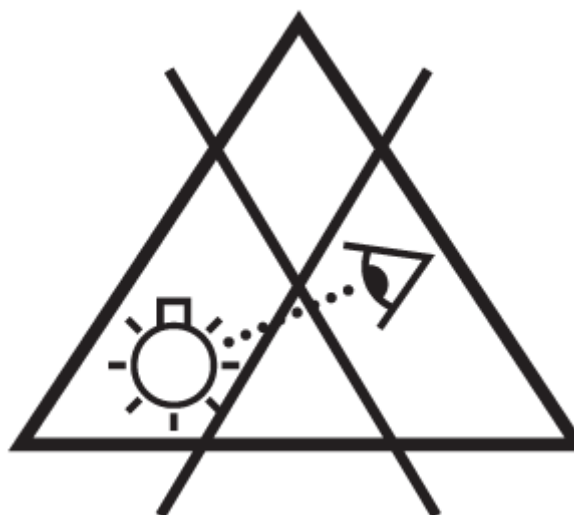


Preferably do not touch quartz with bare hands. If grease or chemical compound have been deposited on quartz, simply clean before lighting with cloth moistened with alcohol.

Permissible temperature



Disconnect installation from power supply before removing or installing a lamp.



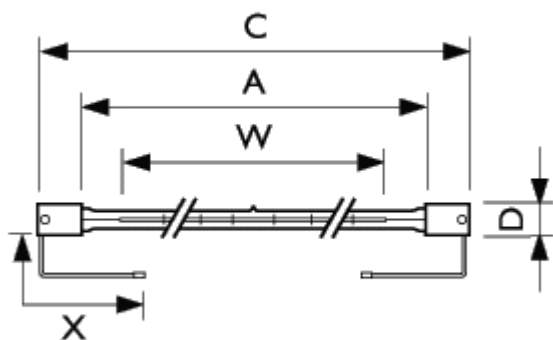
Prolonged looking at the lamp during operation may result in damage on the eye.



Keep dry.



Non-household



XHIRSTRC

	A	A	A	A	A	A
Název produktu	Min	Min	Min	Nom	Nom	Nom
	306	306	306	-	-	-

	A	A	A	C	C	C
Název produktu	Max	Max	Max	Min	Min	Min
	-	-	-	-	-	-

	C	C	C	C	C	C
Název produktu	Nom	Nom	Nom	Max	Max	Max
	-	-	-	355	355	355

	D	D	D	W	W	W
Název produktu	Max	Max	Max	Nom	Nom	Nom
	11	11	11	280	280	280

Název produktu



©2009 Koninklijke Philips Electronics N.V.

All rights reserved. Reproduction in whole or in part is prohibited without the prior written consent of the copyright owner. The information presented in this document does not form part of any quotation or contract, is believed to be accurate and reliable and may be changed without notice. No liability will be accepted by the publisher for any consequence of its use. Publication thereof does not convey nor imply any license under patent- or other industrial or intellectual property rights.

Document order number : 0000 000 00000