

# Serie "MDR" Dimmable 1..10V + Push Button



## Convertitori per moduli a LED

- Alimentatore indipendente - IP40 - Classe II di isolamento
- Comando della luce - accensione, regolazione e spegnimento - con uno o più pulsanti
- Regolazione con potenziometro 470K o con segnale 1..10V
- Uscita in tensione costante PWM 300Hz  $\pm 5\%$
- Protezione autoripristinante contro le sovratemperature, contro il circuito aperto ed i corto-circuiti sul secondario.
- Alimentazione : 100V $\div$ 265V/AC - Uscita stabilizzata

## Driver for LED modules

- Independent driver - IP40 - Insulation class II
- Light control - on, off and dimming - by one or more push-buttons
- Dimming by 470K potentiometer or signal 1..10V
- Light in steady voltage PWM 300Hz  $\pm 5\%$
- Self-resetting protection against overtemperatures, against open circuit and against output short circuits.
- Input voltage: 100V $\div$ 265V/AC - Steady output

## Konverter für LED-Modulen

- Unabhängiger Konverter IP40 Isolationsklasse II
- Lichtsteuerung - Ein/Ausschaltung und Dimmbarkeit - durch Verbindung eines oder mehrerer Wipptaster
- Steuerung auch durch Potentiometer 470K möglich oder durch Signal 1..10V
- Ausgang in Konstanzspannung PWM 300Hz  $\pm 5\%$
- Schutz gegen Hochtemperaturen, gegen ungeschlossenen Stromkreis und Kurzschlüsse auf der Sekundärseite (Wiederherstellung automatisch)
- Speisung: 100 $\div$ 265V/AC - Stabilisierter Ausgang

## Convertisseurs pour modules à LED de puissance

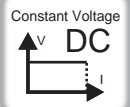
- Convertisseur indépendant - IP40 - Classe II d'isolation
- Commande de la lumière - allumage, gradation et extinction - par un ou plusieurs boutons-poussoirs
- Gradation avec potentiomètre 470K ou avec signal 1..10V
- Sortie en tension constante PWM 300Hz  $\pm 5\%$
- Protection à rétablissement automatique contre les surchauffes, contre le circuit ouvert et les courts-circuits sur le secondaire
- Alimentation: 100 $\div$ 265V AC - Sortie stabilisée

## Alimentador para módulos de led

- Alimentador independiente - IP40 - Aislamiento clase II
- Control de iluminación-encendido, apagado y dimerización-a través de uno o varios pulsadores
- Dimerización a través de un potenciometro de 470K o señal 1...10V
- Salida corriente constante PWM 300Hz  $\pm 5\%$
- Protección autoreseteo automático contra sobrecalentamientos, contra circuitos abiertos y contra cortocircuitos.
- Tensión de entrada: 100V-265V/AC - Salida constante



45 $\div$ 60  
Watt

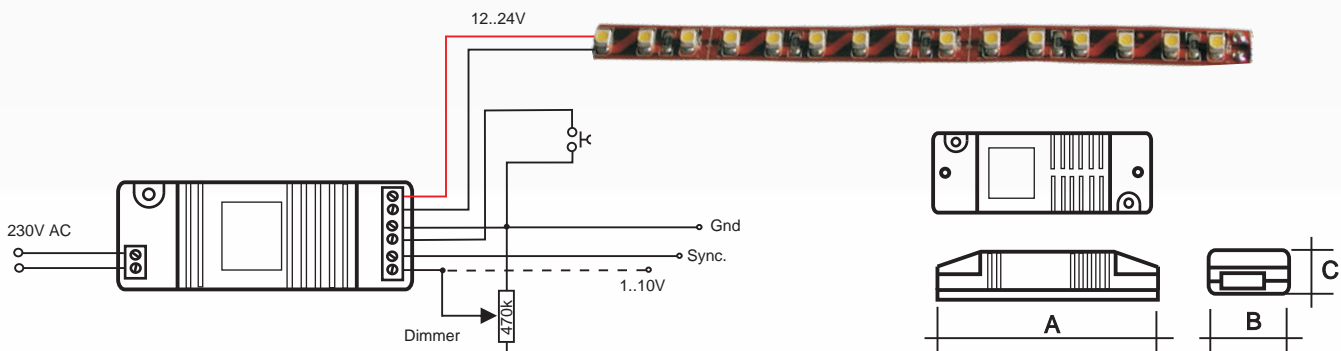


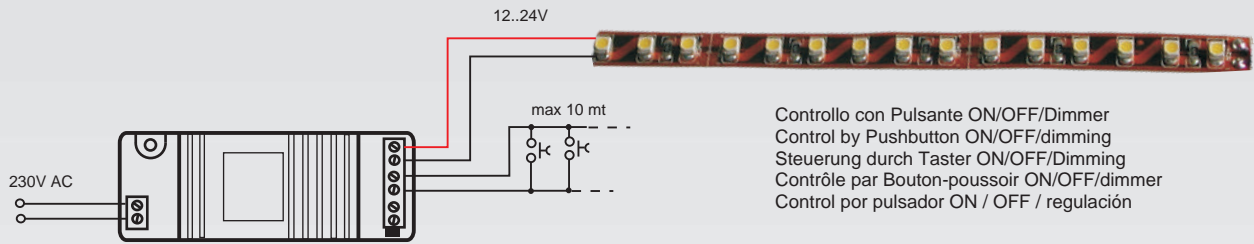
High  
Power Factor  
 $\lambda \geq 0,93$

IP 40

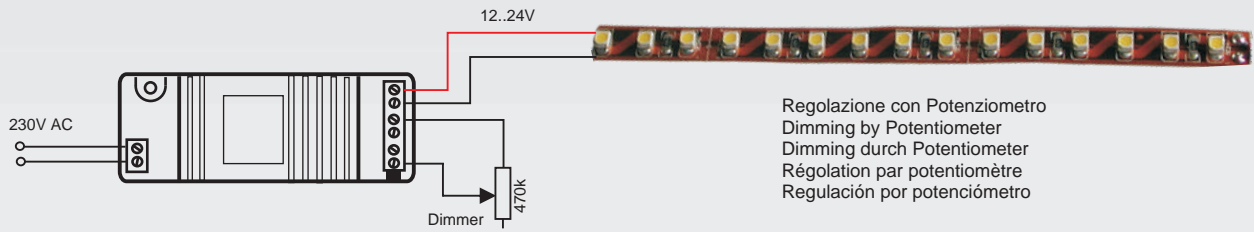
CE EMC SELV  $\lambda \geq 0,93$  60 mm

Part number	OUTPUT@230V			OUTPUT@110V			Dimensions A x B x C
	V	I Max	Watt	V	I Max	Watt	
A40MDR04501B	12V	3300mA	45W	12V	2900mA	35W	206 x 51 x 36
A40MDR06001B	24V	2500mA	60W	24V	1660mA	40W	206 x 51 x 36

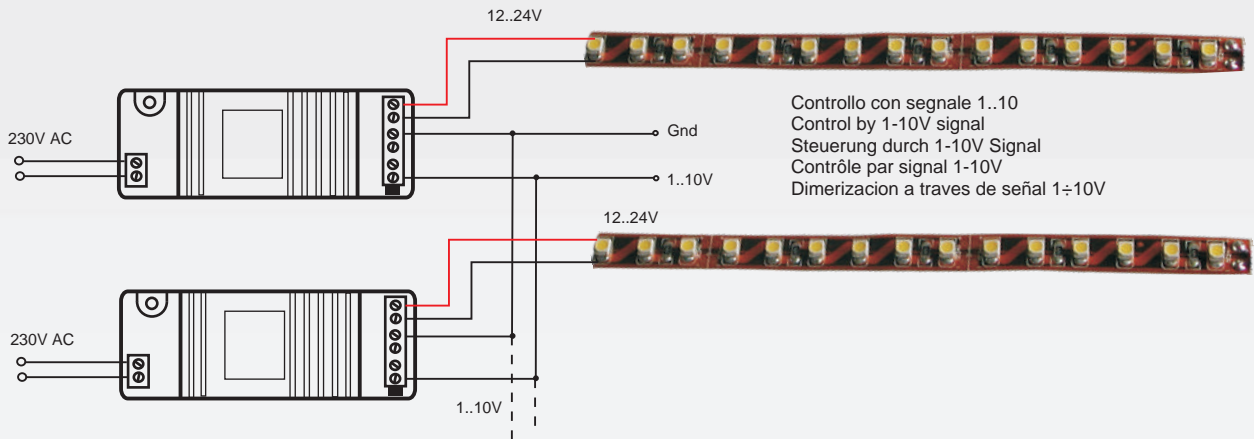




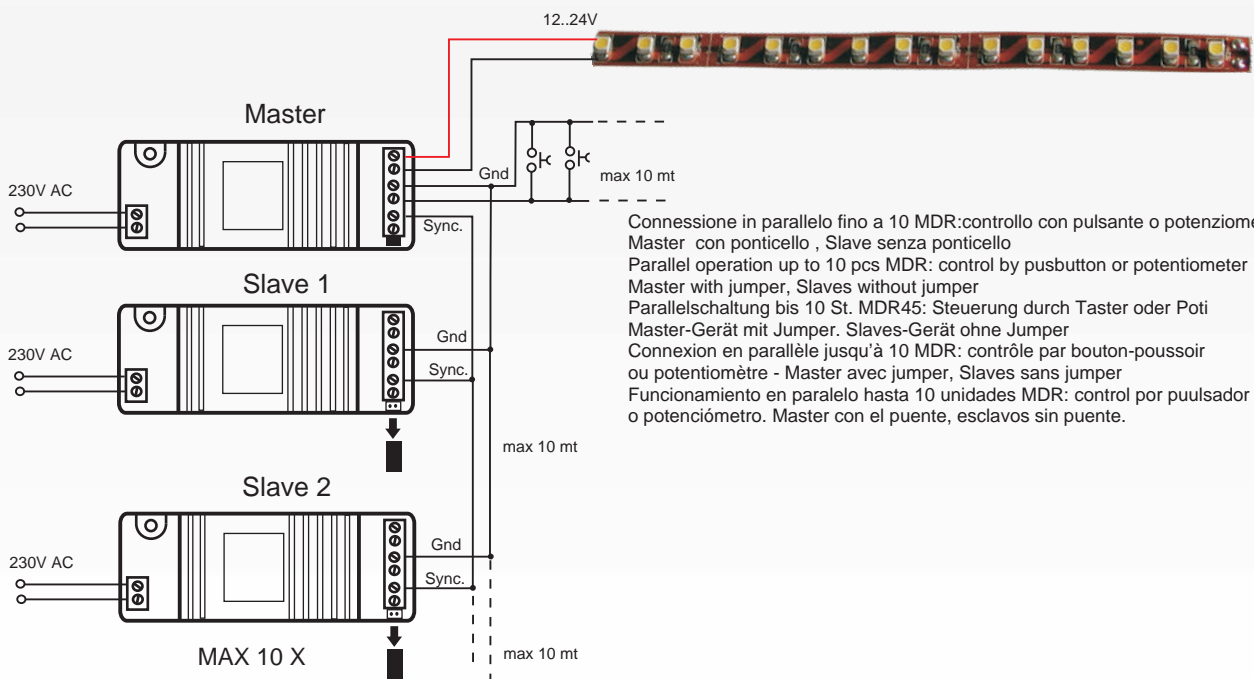
Controllo con Pulsante ON/OFF/Dimmer  
 Control by Pushbutton ON/OFF/dimming  
 Steuerung durch Taster ON/OFF/Dimming  
 Contrôle par Bouton-poussoir ON/OFF/dimmer  
 Control por pulsador ON / OFF / regulación



Regolazione con Potenziometro  
 Dimming by Potentiometer  
 Dimming durch Potentiometer  
 Régulation par potentiomètre  
 Regulación por potenciómetro



Controllo con segnale 1..10  
 Control by 1-10V signal  
 Steuerung durch 1-10V Signal  
 Contrôle par signal 1-10V  
 Dimerización a través de señal 1÷10V



Connessione in parallelo fino a 10 MDR: controllo con pulsante o potenziometro  
 Master con ponticello , Slave senza ponticello  
 Parallel operation up to 10 pcs MDR: control by pushbutton or potentiometer  
 Master with jumper, Slaves without jumper  
 Parallelschaltung bis 10 St. MDR45: Steuerung durch Taster oder Poti  
 Master-Gerät mit Jumper. Slaves-Gerät ohne Jumper  
 Connexion en parallèle jusqu'à 10 MDR: contrôle par bouton-poussoir ou potentiomètre - Master avec jumper, Slaves sans jumper  
 Funcionamiento en paralelo hasta 10 unidades MDR: control por pulsador o potenciómetro. Master con el puente, esclavos sin puente.