



HF-Regulator Intelligent Touch DALI for TL5/TL-D/PL-L lamps

HF-Ri TD 2 14/21/24/39 TL5 E+ 195-240V

Tento inteligentní vysokofrekvenční elektronický předřadník pro regulaci osvětlení využívá systém DALI nebo tlačítkový protokol Touch and Dim pro zářivkové světelné zdroje. Splňuje požadavky A1BAT a reaguje tak na připravovanou legislativu. Pomocí speciálního příkazu můžete zjistit spotřebu energie ze sítě a následně zjistit, jaký je příkon připojených světelných zdrojů. V kombinaci s ovládacími prvky lze dosáhnout dalších úspor energie.

Údaje o produktu

• Obecné informace

Interface	TD
Application code	E+
Rated Lamptype	TL5
Rated Number of Lamps	2 piece
Rated Ballast-Lamp Power	14/21/24/39
Síťové napětí	195-240 V
Síťová frekvence	50/60 Hz
Housing	L 360x30x21
Energy Efficiency Index	A1 BAT
Lifetime 90% surv.@Tcaselife	50000 hr
Ignition Method	Warm Start

• Provozní údaje

Automatic restart	Yes
Ignition time	1 (max) s
Operating frequency	45 (min), 110 (max) kHz
Mains voltage safety (AC)	-10%/+10%
Mains voltage performance (AC)	-8%/+6%
Inrush current Peak	27 (max) A
Inrush current Width	0.26 ms
Earth leakage current	0.5 (max) mA
Power losses gear	5.0 W
Standby power consumption	0.25 (max) W
Regulating level power	1%-100%
Ballast Lumen Factor	1 -
PowerFactor 100% output power	0.95 -

Battery voltage lamp ignition	198-254 V
Battery voltage running lamps	176-254
Overvoltage protection 320Vac	48 hr
Overvoltage protection 350Vac	2 hr
Control input protection	Yes (Basic insulation)
Max. počet na jistič	16 x
Stable lamp operation temp.	> 15°C
Crestfactor	1.7 (max) -
Hum and Noise level	Inaudible
Total Harmonic Distortion EUR	10 %

• Schéma zapojení

Cable-Cap output-wires to earth	200 (max) pF
Cable-Cap output-wires mutual	200 (max) pF
Conn.type input terminals	WAGO 251 universal connector [Suitable for both automatic wiring (ALF and ADS) and manual wiring]
Conn.type output terminals	WAGO 251 universal connector [Suitable for both automatic wiring (ALF and ADS) and manual wiring]
Conn.type ctrl input terminals	WAGO 251 universal connector [Suitable for both automatic wiring (ALF and ADS) and manual wiring]
Striplength	8.0-9.0 mm
Dual fixture Master/Slave	Yes [Master/Slave operation possible]

PHILIPS

HF-Regulator Intelligent Touch DALI for TL5/TL-D/PL-L lamps

Wcs Control input terminals	0.50-1.00 mm ²
Wcs Input terminals	0.50-1.00 mm ²
Wcs Output terminals	0.50-1.00 mm ²
Wcs auto insertion (ALF/ADS)	0.75 mm ²

Fixing Hole Distance	350.0 mm
Length A2	
Width B1	30.0 mm
Height C1	21.0 mm
Fixing Hole Diameter D1	4.1 mm

• Údaje o řídicí jednotce

Rated Lamp Power on TL-D	36
System Power on TL-D	69.6
Lamp Power on TL-D	64.0
Power Loss on TL-D	5.6
Rated Lamp Power on PL-L	24/36/40
System Power on PL-L	50.0/65.6/82.2
Lamp Power on PL-L	45.0/60.0/76.0
Power Loss on PL-L	5.0/5.6/6.2
Rated Lamp Power on TL5	14/21/24/39
System Power on TL5	31.2/45.7/51.1/79.1
Lamp Power on TL5	27.4/41.4/46.0/73.0
Power Loss on TL5	3.8/4.3/5.1/6.1
Rated Lamp Power on TL5 ECO	13/19/20/34
System Power on TL5 ECO	28.7/42.8/44.9/71.7
Lamp Power on TL5 ECO	25.0/38.2/40.0/66.0
Power Loss on TL5 ECO	3.7/4.6/4.9/5.7

• Teplotní údaje

T-case life	75 (max) C
T-case maximum	75 (max) C
T-ignition	-25 (min), 50 (max) C
T-ambient	-25 (min), 50 (max) C
T-storage	-40 (min), 80 (max) C

• Rozměry produktu

Length A1	360.0 mm
-----------	----------

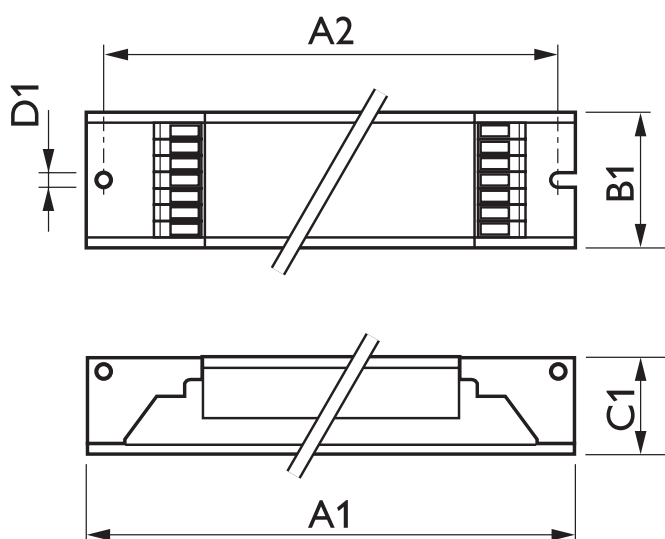
• Aplikační charakteristika

EMI 9kHz .. 30 MHz	EN 55015
EMI 30 MHz .. 1000MHz	EN 55022 Class B
Safety Standard	IEC 61347-2-3
Performance Standard	IEC 60929
Quality Standard	ISO 9000:2000
Environmental Standard	ISO 14001
Harmonic current emissions	IEC 61000-3-2
EMC Immunity	IEC 61547
Vibrations	IEC 68-2-6 Fc
Bumps	IEC 68-2-29 Eb
Humidity	EN 61347-2-3 clause 11
Approval marks	ENEC / VDE-EMV
CE marking	Yes
Temperature marking	110 [Yes]
Emergency standard	IEC 60598-2-22

• Produktové informace

Objednávkové číslo	696919 00
Kód produktu	871829169691900
Název produktu	HF-Ri TD 2 14/21/24/39 TL5 E+ 195-240V
Název objednávaného produktu N	HF-Ri TD 2 14/21/24/39 TL5 E+ 195-240V
Pocet kusu v balení N	1
Balící množství	12
Pocet balení v transportním balení	12
EAN produktu	8718291696919
EAN transportního balení	8718291696926
eop_12nc	913700698466
Hmotnost produktu	0.316 kg

Rozměrové výkresy

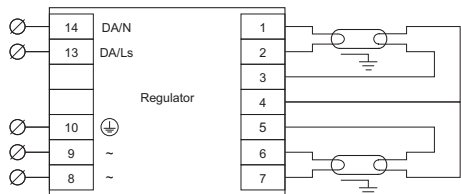


HF-Regulator Intelligent Touch DALI for TL5/TL-D/PL-L lamps

Rozměrové výkresy

HF-Ri TD 2 14/21/24/39 TL5 E+ 195-240V

Product	A1 (Norm)	A2 (Norm)	B1 (Norm)	B2 (Norm)	C1 (Norm)	D1 (Norm)
HF-Ri TD 2 14/21/24/39 TL5 E+ 195-240V	360.0	350.0	30.0	-	21.0	4.1



HF-Ri TD 2 14/21/24/39, 2 28/35/49/54 TL5 E+



© 2013 Koninklijke Philips N.V. (Royal Philips)
Všechna práva vyhrazena

Změna specifikací bez upozornění. Ochranné známky jsou vlastnictvím Koninklijke Philips N.V. (Royal Philips) nebo jejich příslušných majitelů.

www.philips.com/lighting

2013, Říjen 12
Změna údajů vyhrazena