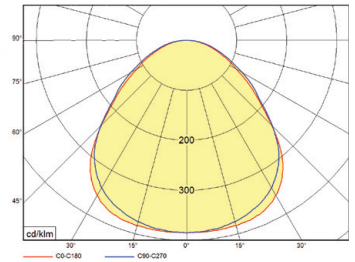
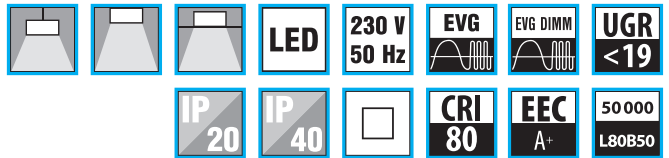
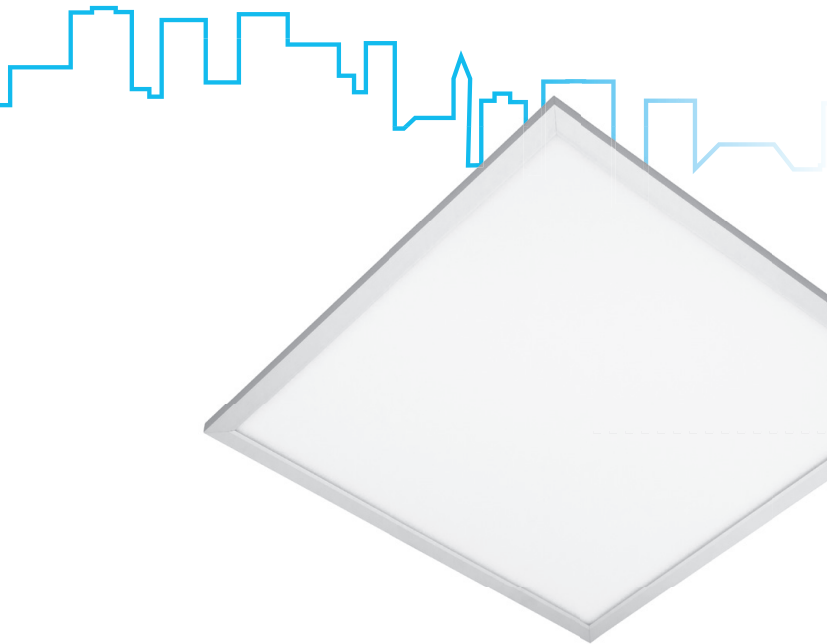


QN



QN



LED panel

Těleso:

Eloxovaný hliníkový rámeček

Optický systém:

Světlovodivá akrylátová deska + mikroprizmatický kryt

LED:

Mid Power LED

CRI 80 (CRI 90 na vyžádání)

2...teplá bílá 2900K

3...studená bílá 3800K

5...denní světlo 5300K

El. výstroj:

proudový LED driver

ND – nestmívatelný (standard)

DIM – analogově stmívatelný 1-10V DC

DALI – digitálně stmívatelný DALI

Rozměrové verze:

QN..A – čtverec 600x600 mm

QN..B – obdélník 600x300 mm

QN..C – obdélník 1200x300 mm

Možnosti instalace:

QN - svítidlo izolační třídy II, pro vestavbu do minerálního podhledu.

Při použití příslušenství lze instalovat i jako závěsné, přisazené nebo vestavěné do SDK podhledu

QPN - svítidlo izolační třídy I, pro přisazenou montáž nebo vestavbu do minerálního podhledu. Při použití příslušenství lze instalovat i jako závěsné

Příslušenství:

ZHUQ22 - závěsná sada pro panely QN tvaru A nebo B

ZHX11 - závěsná sada pro panely QPN a QN tvaru B nebo C

UQRAM - rám pro přisazení panelu QN k SDK nebo betonovému stropu

QVESTRAM - rámeček pro vestavbu panelů QN a QPN do SDK podhledu

51009913 - magnet pro přisazení panelu QN k SDK podhledu (4ks/panel)

LED panel

Body:

Eloxal aluminium frame

Optic:

Translucent acrylic layer + microprismatic cover

LED:

Mid Power LED

CRI 80 (CRI 90 on request)

2...warm white 2900K

3...cold white 3800K

5...daylight 5300K

Wiring:

LED current driver

ND – not dimmable (standard)

DIM – dimmable 1-10V DC

DALI – dimmable DALI

Version (body shape):

QN..A – square „600x600“

QN..B – rectangle „600x300“

QN..C – rectangle „1200x300“

Installation way:

QN - insulation class II, for recessed installation into a raster ceiling

600x600mm or 625x625mm. Using accessories the panels can be also installed as pendant, surfaced or recessed into gypsum plasterboard.

QPN - insulation class I, for surface installation or recessed installation into raster ceiling. Using set ZHQ22 the panels can be suspended.

Accessories:

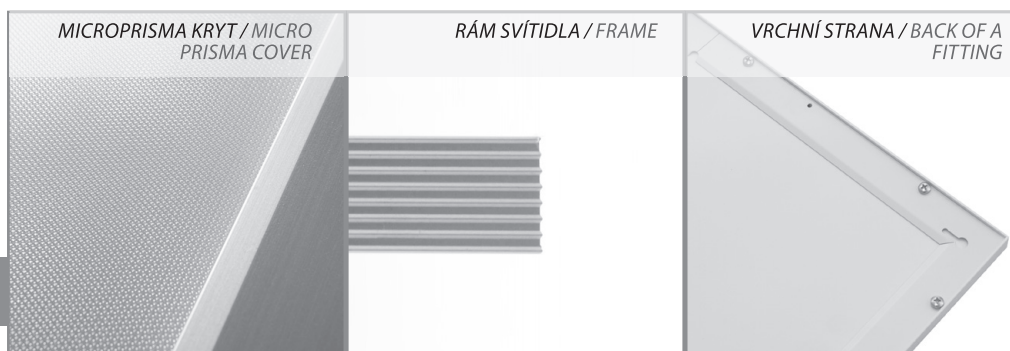
ZHUQ22 - suspension set for QN panels shape A or B

ZHX11 - suspension set for QPN panels and QN panels shape C

UQRAM - a frame for ceiling installation of QN panels

QVESTRAM - a frame for recessed installation of QN or QPN into gypsum ceiling

51009913 - magnetic holder for ceiling installation of QN panels (4pcs/panel)



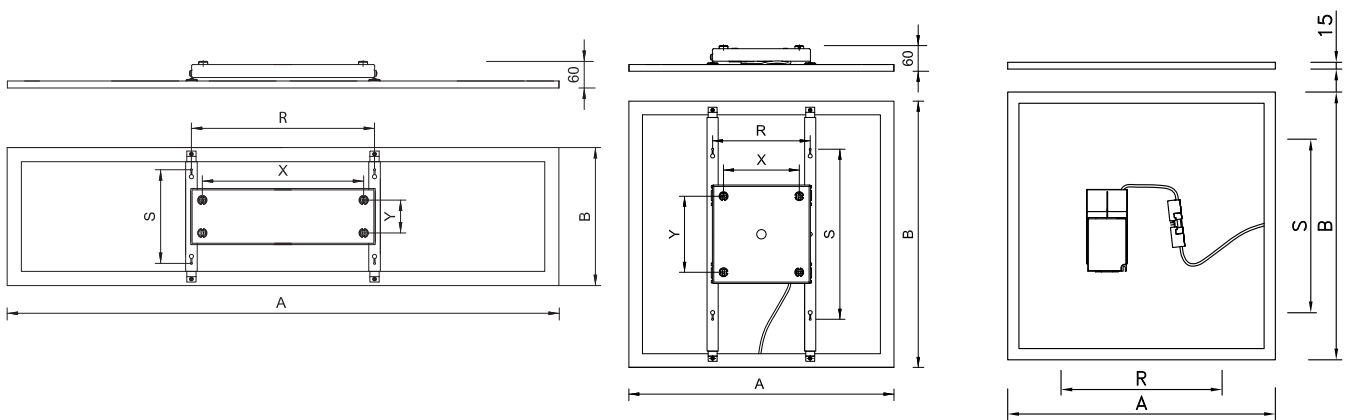
MICROPRISMA KRYT / MICRO PRISMA COVER

RÁM SVÍTIDLA / FRAME

VRCHNÍ STRANA / BACK OF A FITTING

Kódové označení svítidla / codes: QN 3 A 600 /700ND

QN	3	A	600	/700ND
Typ svítidla / Type: QN - vestavné svítidlo / recessed QPN – přisazené svítidlo / surfaced	Teplota chromatičnosti / Color temperature 2= 2900K, 3=3800K, 5 = 5300K	Tvar svítidla / Body shape A - čtverec / square - 600x600 mm B – obdélník / rectangle – 300x600 mm C – obdélník / rectangle - 300x1 200 mm	Modul: 600, 625	Typ zdroje / Driver type: ND – neregulovatelný zdroj / no dimmable DIM – regulovatelný zdroj strímatelný 1-10V / dimmable 1-10V DALI – regulovatelný zdroj strímatelný DALI / dimmable DALI



	W	lm	lm/W	600				625				kg
				A	B	R	S	A	B	R	S	
QN&A /700	35	3750	107	596	596	515	515	622	622	540	540	4,5
QN&A /1050	55	5600	102									
QN&B /350	18	1900	106	596	296	515	215	X	X	X	X	2,8
QN&B /500	26	2600	100									
QN&C /700	35	3750	107	1196	296	450*	X	X	X	X	X	4,6
QN&C /1050	55	5600	102									

	W	lm	lm/W	600						625						kg
				A	B	X	Y	R	S	A	B	X	Y	R	S	
QPN&A /700	35	3750	107	596	596	170	170	X	380*	622	622	170	170	X	380*	4,5
QPN&A /1050	55	5600	102													
QPN&B /350	18	1900	106	596	296	300	90	450*	X	X	X	X	X	X	X	2,8
QPN&B /500	26	2600	100													
QPN&C /700	35	3750	107	1196	296	410	90	450*	X	X	X	X	X	X	X	4,6
QPN&C /1050	55	5600	102													

& – 2 = 2900K, 3 = 3800K, 5 = 5300K

lm – světelný tok svítidla / luminaire light output,

* – ZHX11

Uvedené údaje mohou být během platnosti tohoto katalogu bez upozornění změněny. Výpadek jednotlivého LED čipu, odchylka světelného toku a příkonu svítidla +/-10% jakož i teploty chromatičnosti +/-150K jsou v souladu s platnými standardy přípustné a nejsou důvodem k reklamaci svítidla. | Due to MODUS program of products development a data can be changed without notice. Luminous flux and connected electrical load are subject to an initial tolerance of up to +/- 10%. Color temperature is subject to a tolerance of up to +/-150 K from the nominal value. The failure of 1 LED points causes no functional impairment to the lighting performance of the luminaire and is therefore no reason for complaint.