

NÁVOD

na obsluhu a montáž

ELEKTRICKÝCH

AKUMULAČNÍCH

KAMEN ▶ M AK



VŠEOBECNÉ PODMÍNKY

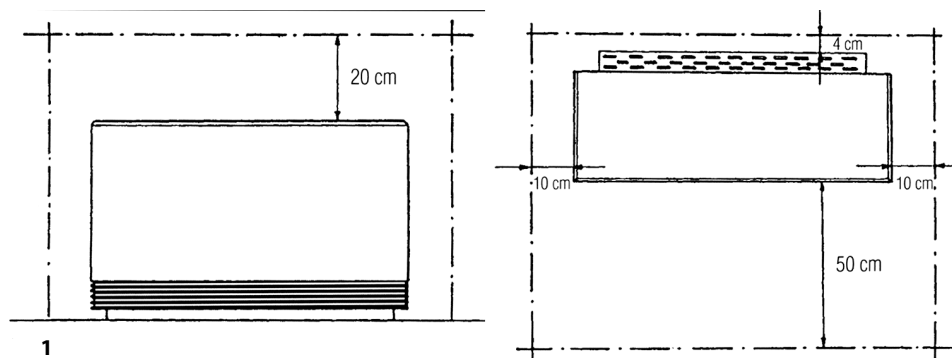
Elektrická akumulční kamna M...AK jsou expedována v rozloženém stavu. Kompletaci u uživatele mohou vykonat jen odborníci s příslušnými oprávněními. Návod na obsluhu je součástí elektrických kamen, a proto Vás prosíme, abyste jej při změně majitele odevzdali následujícímu uživateli. Doporučujeme Vám pečlivě přečíst postup montáže před uvedením do provozu.

POKYNY PRO INSTALACI

Elektrická akumulční kamna musí být instalována odborníkem s příslušným oprávněním, případně specializovanou organizací. K připojení elektrických kamen do elektrické sítě musíte mít souhlas příslušného energetického závodu. Před zapojením spotřebiče musí být hotová elektrická instalace, odpovídající příslušným normám ČSN. Elektrická akumulční kamna jsou určena jen do obvyčejného prostředí, krytí IP 20. Akumulační kamna musí být zeměna v souladu s předpisy. Přístroj je konstruován pro jmenovitý čas nabíjení 6 - 7 hodin.

BEZPEČNOSTNÍ OPATŘENÍ

Na spotřebiče do vzdálenosti menší než je bezpečná vzdálenost (obr. 1) se nesmí klást žádné předměty z hořlavých hmot. Prostory před kamny a před přední mřížkou je nutné udržovat volné, aby mohl vzduch bez překážek proudit dovnitř i ven. Ve směru sálání (před přední výdechovou mřížkou) musí být dodržována bezpečná vzdálenost 50 cm.



V blízkosti stěn ze stavebních hmot hořlavosti B, C a D musí být dodržena minimální vzdálenost 10 cm. V blízkosti hořlavých hmot stupně hořlavosti E a F a u hořlavých hmot, kde není známý stupeň hořlavosti, musí být dodržena minimální bezpečná vzdálenost 20 cm.

V místnosti, kde jsou instalována elektrická akumulční kamna, a kde se předpokládá přechodná práce s nátěrovými hmotami, hořlavými kapalinami, lepidlem atd., musí být spotřebič vybitý a odstavený z provozu (odpojený od elektrické sítě).

V případě, že je spotřebič instalovaný v dopravním motorovém nebo přípojném vozidle, před i během přemísťování tohoto vozidla, musí být kamna vybitá a nelze je používat. Doporučujeme Vám zajistit spotřebič proti posunu.

DŮLEŽITÉ UPOZORNĚNÍ

Nikdy nepokládejte těžké předměty a nesedejte si na vrchní víko akumulčních kamen. Může dojít k polámaní izolačních hranolů a topných těles a jejich následné znehodnocení. Porušení tohoto bodu návodu bude posouzeno jako hrubý zásah do konstrukce přístroje s následným neuznáním záruky.

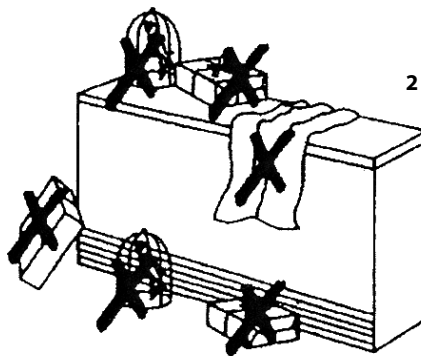
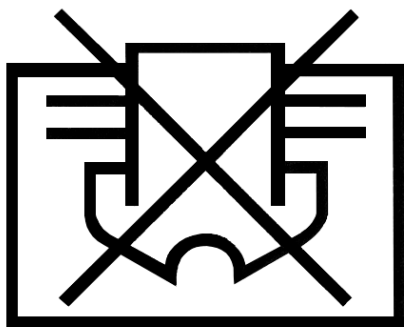
FUNKČNOST ELEKTRICKÝCH AKUMULAČNÍCH KAMEN M...AK

V noci (případně i jindy ve dne) akumuluje spotřebič tepelnou energii při odběru elektrické energie za výhodnou sazbu ve speciálním feolitovém jádru. Během dne je potom akumulované teplo sááno přes povrch elektrických kamen, čímž je vytvořeno základní temperování místnosti. Požadovanou tepelnou pohodu vytápěného prostoru zajišťuje dvourychlostní ventilátor, ovládaný pokojovým termostatem.

Upozornění: Obsluhu elektrických akumulacních kamen mohou vykonávat jen dospělé osoby podle pokynů, uvedených v tomto návodě.

Poznámka: Teplota povrchu kamen je velice nepřesným ukazatelem tepelného obsahu spotřebiče. To platí především v případě kamen s různým jmenovitým výkonem. Během provozu se z kamen občas může ozývat praskání. Je způsobeno změnou teploty akumulacního jádra (nejedná se o závadu). Při používání kamen si uvědomte že 1 kW vytopí přibližně 10–15 m³ (záleží na izolačních vlastnostech stěn místnosti).

Pozor! Důležité! Zakrývání kamen předměty vede ke zvýšení provozní teploty povrchu nad normál a může způsobit spálení předmětů nebo způsobit požár.



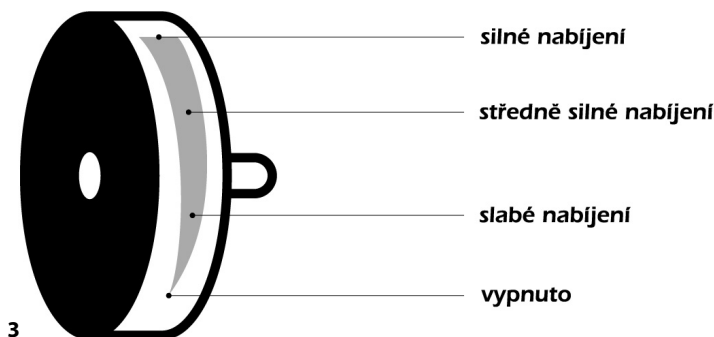
Nedávejte hořlavé materiály jako např. záclony, papír, spreje, atd. vedle kamen, před kamna nebo na kamna ani přímo do cesty proudu teplého vzduchu vycházejícího z ventilátoru.

REGULACE NABÍJENÍ

Slouží k určování množství tepla, které se má akumulovat v noci pro příští den. Vykonává se ručně nebo automaticky.

RUČNÍ REGULACE

Nabíjení množství tepelné energie se ovládá kolečkem, které je umístěné na pravé zadní straně akumulacních kamen. Pokud se akumulované množství tepla nespoteřebuje přes den, následující noc se spotřebič nabíjí příslušně méně. V praxi to znamená, že nabíjení se nastavuje pouze několikrát v roce.



AUTOMATICKÁ REGULACE

Zapojením elektronického regulátoru, který určuje množství akumulovaného tepla v závislosti na venkovní teplotě, mohou být akumulární kamna ovládaná automaticky. V případě, že spotřebič je ovládán automatickým nabíjením, je nutné kolečko otočit doleva až na doraz (hodnota maximálního nabíjení). Více se přestavovat nesmí. K nastavení automatiky nabíjení je potřebné věnovat pozornost příslušnému návodu na obsluhu.

UPOZORNĚNÍ

Při prvním spuštění akumulárních kamen do provozu doporučujeme nastavit ovládací kolečko do polohy „slabé nabíjení“, následující den do polohy „středně silné nabíjení“ a třetí den do polohy „maximální nabíjení“. V těchto dnech se objevuje zdravotně nezávadný zápach, způsobený vypalováním organického pojiva izolace. První spuštění ventilátoru akumulárních kamen nebo první zapnutí na začátku topného období je nutné udělat pod dozorem. To platí i po přemístění kamen. Při demontovaném ventilátoru se kamna nesmí nabíjet.

REGULACE TEPLoty MÍSTNOSTI

Pokojevý termostat, který není součástí vybavení spotřebiče, reguluje podle individuálních požadavků teplotu v místnosti v rozmezí od +5°C do +25°C. Umožňuje volbu rychlosti ventilátoru. Pro jeho spolehlivou funkci věnujte, prosím, pozornost návodu výrobce termostatu.

Doporučení: Vhodný termostat pro tento účel Vám doporučí instalační firma.

Upozornění: V době od 22.00 hod. do 06.00 hod. by neměl být ventilátor používán na rychlé otáčky z důvodu větší hlučnosti.

4

ÚDRŽBA SPOTŘEBIČE

Vzhledem k celkovému provedení a konstrukci nevyžaduje spotřebič speciální údržbu. Doporučujeme Vám před každým topným obdobím vyčistit přední výdechovou mřížku a zadní kryt ventilátoru pomocí vysavače. Povrch kamen čistěte běžnými čistícími prostředky. Nepoužívejte čisticí prostředky s brusnými či leptavými účinky.

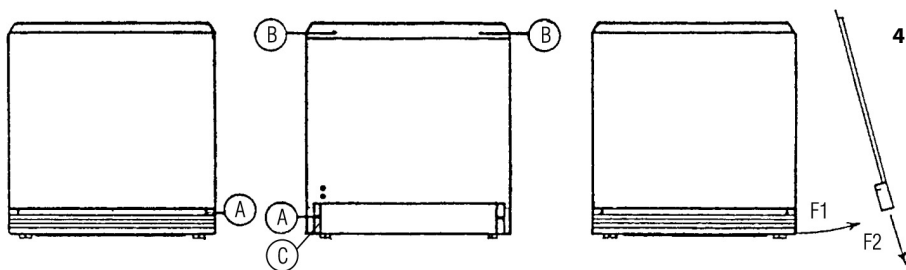
TECHNICKÉ ÚDAJE

označení	příkon (W)	max. nabítí (kW/7h)	rozměry VxDxŠ (mm)	hmotnost (kg)	počet cihel (ks)
M 20 AK	2000	14	680x515x245	90	12
M 30 AK	3000	21	680x685x245	130	18
M 40 AK	4000	28	680x685x295	165	24
M 50 AK	5000	35	680x855x295	210	32
M 60 AK	6000	42	890x685x295	240	36
M 70 AK	7000	49	680x1025x295	260	40
M 80 AK	8000	56	890x855x295	305	48

POSTUP MONTÁŽE

1. Postavte akumulární kamna na konečné místo tak, aby jejich přední strana s výdechovou mřížkou směřovala do místnosti.
2. Odmontujte pravý boční panel, lehce povolte dva šroubky označené písmenem A (nevyšroubovat), z nichž první je zapuštěný vpředu ve výdechové mřížce a druhý vzadu na boční části krytu ventilátoru. Následně zcela vyšroubojte šroub označený písmenem C. Potom opatrně vytáhněte dolní část pravého bočního plechu, nejdříve ve směru šipky F1 a pak F2 (obr. 4).

3. Odmontujte víko, vyšroubujte dva šroubky označené písmenem B (obr. 3) na zadní straně kamen nahore a odstraňte víko, mírně nadzvedněte zadní část a současně jej jemně potáhněte směrem dozadu.

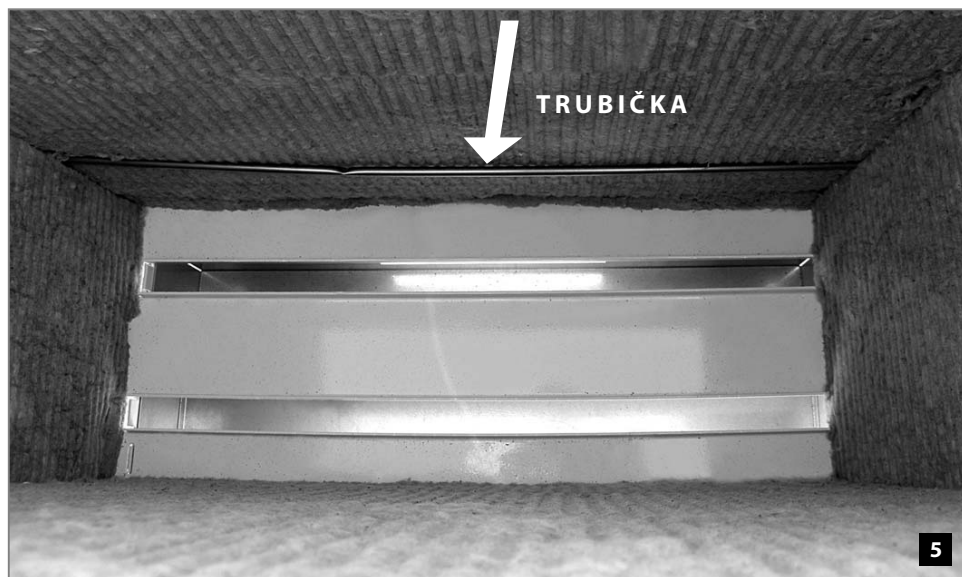


4. Zevnitř kamen vyberte příslušenství: topná tělesa, hranoly z tvrdé izolační hmoty, desku zelené izolační hmoty z minerální vlny a bílou izolační desku.

Upozornění: nevytahujte izolaci, která je umístěna u každého plechu zevnitř a také na dně kamen!

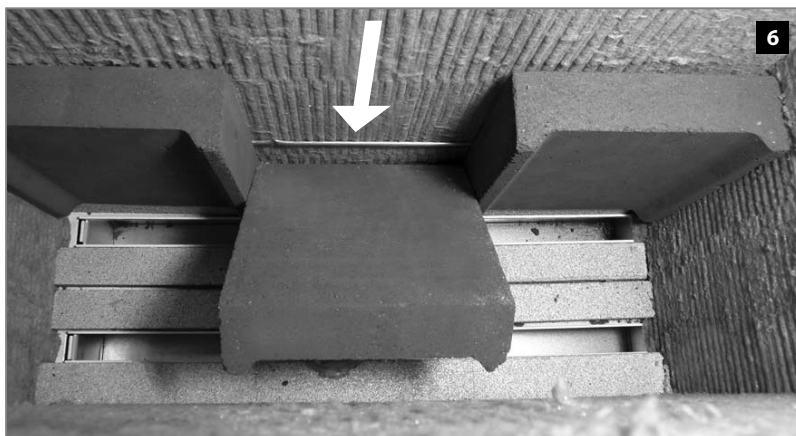
	2 KW	3 KW	4 KW	5 KW	6 KW	7 KW	8 KW
topné těleso 665 W/ks/			6			3	
topné těleso 835 W/ks/				6		6	
topné těleso 1000 W krátké/ks/	2	3					
topné těleso 1000 W dlouhé/ks/					6		8
deska z minerální vlny/mm/	150x340	150x510	200x510	200x680	200x510	200x850	200x680
deska fiberfrax (bílá)/mm/	150x340	150x510	200x510	200x680	200x510	200x850	200x680
izolační hranoly 20 x 20/mm/	3 x 50	4 x 50	4 x 50	5 x 50	4 x 100	6 x 100	5 x 100
izolační hranoly 45 x 20/mm/	3 x 340	3 x 510	4 x 510	8 x 340	4 x 510	4 x 340	8 x 340
						4 x 510	

5. Naplňte kamna žáruvzdornými cihlami, řada (řady) cihel uprostřed je umístěna (jsou umístěny) o 2 cm niž, oproti dvěma vedlejším řadám kvůli cirkulaci vzduchu.





POZOR !!! cihly vždy pokládejte od zadní strany kde je umístěná trubička s kapilárou pro regulaci teploty. Dbejte na to aby trubička zůstala na svém místě. V případě jejího poškození event. sražení ke dnu kamen. Nebude fungovat teplotní regulace a topné spirály se spálí. **Záruka se na tuto situaci nevztahuje!**



Cihly vždy vkládejte od stěn směrem dovnitř.

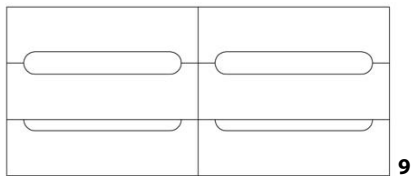


6

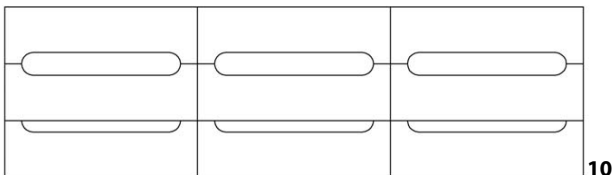


POČET CIHEL A USPOŘÁDÁNÍ V JEDNOTLIVÝCH KAMNECH:

2 kW 12 cihel

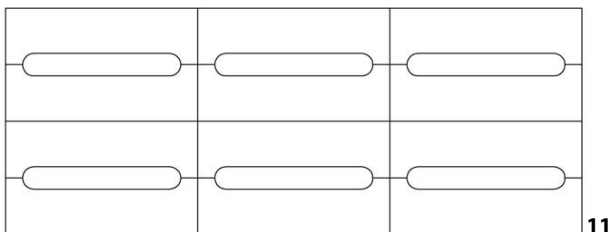


3 kW 18 cihel



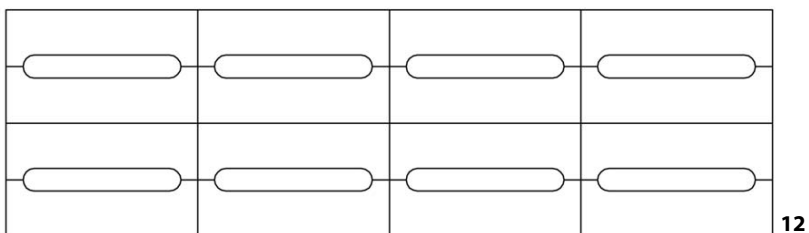
4 kW 24 cihel

6 kW 36 cihel

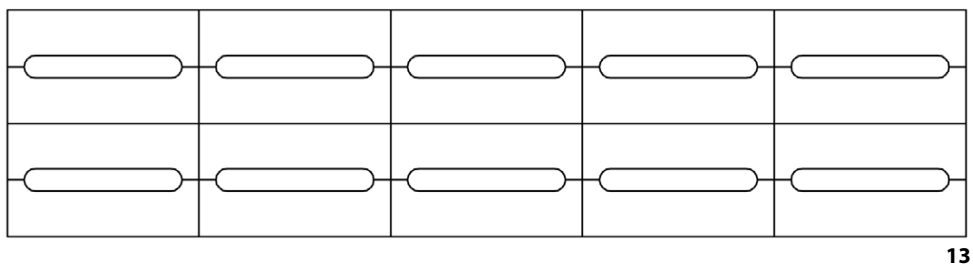


5 kW 32 cihel

8 kW 48 cihel

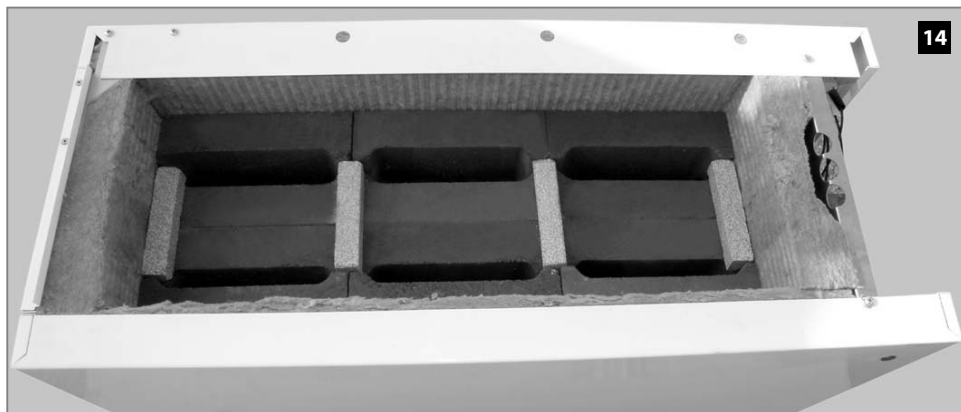


7 kW 40 cihel

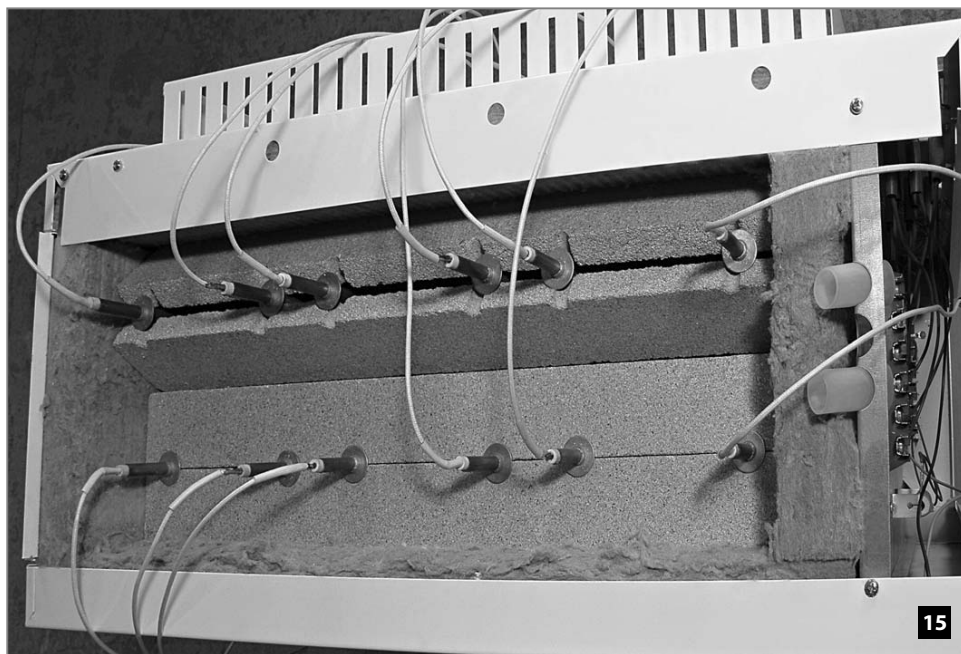


6. Po uložení všech cihel položte na vrchní řady cihel hranoly z izolační hmoty, a to následovně: malé hranoly 50 x 20 x 20 mm nebo 100 x 20 x 20 mm leží na cihlách uprostřed (obr. D) a dlouhé pak na vnějších řadách cihel a na malých hranolech. Vytváří se tak rovina.

Zasuňte topná tělesa - pozor na délky přívodů u těles (tělesa s nejdelším přívodem nejdále od svorkovnice) a umístěte je do izolačních hranolů (viz následující obrázek). Tělesa je možné mírně přihnout a stlačit v případě, že je to třeba. Hranoly jsou křehké, je nutná opatrná manipulace.



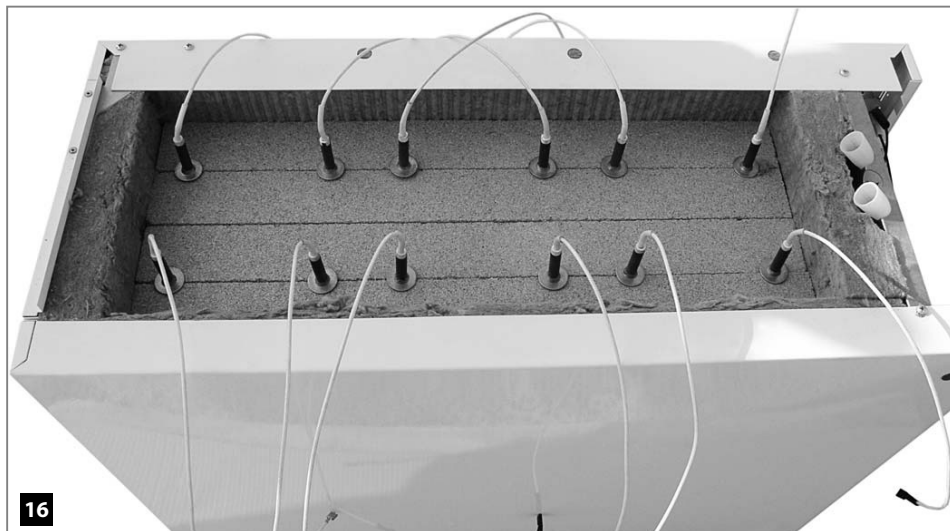
8



Pro snazší instalaci poslední řady topných těles natočte hranoly dle obr. 15 a jemně dotlačte dolů.

VELMI DŮLEŽITÉ UPOZORNĚNÍ

Kovový prsteneček, oddělující pevnou část topného tělesa od porcelánového, musí ležet na izolačních hranolech a nesmí se dotýkat cihel. V případě, že by se dotýkal cihel, mohlo by dojít k poškození pevné části topného tělesa nebo ventilátoru!

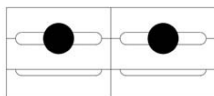


9

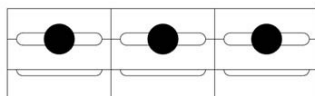
UMÍSTĚNÍ TĚLES V JEDNOTLIVÝCH TYPECH KAMEN

2 kW = 2 x 1000W

3 kW = 3 x 1000 W



17



18

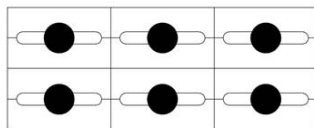
LEGENDA

- - s tělesem
- ✕ - bez tělesa

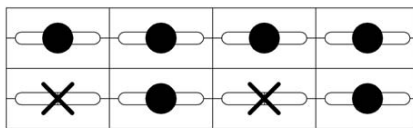
4 kW = 6 x 665 W

6 kW = 6 x 1000 W

5 kW = 6 x 835 W



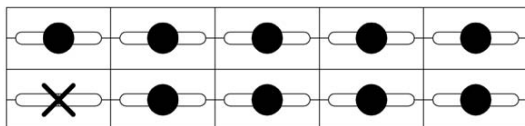
19



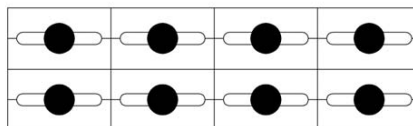
20

7 kW = 6 x 835 W + 3 x 665 W

8 kW = 8 x 1000 W

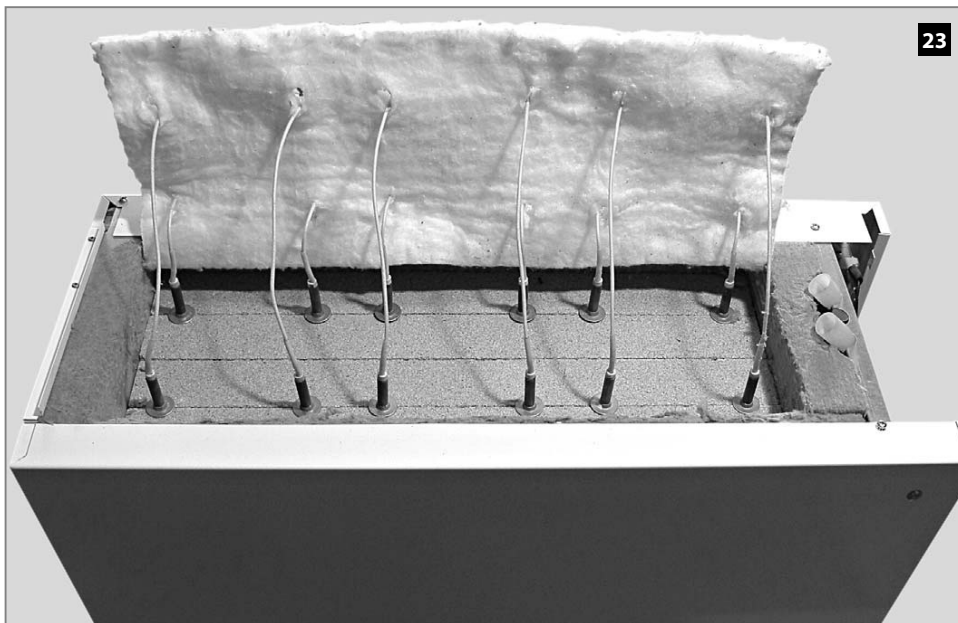


21



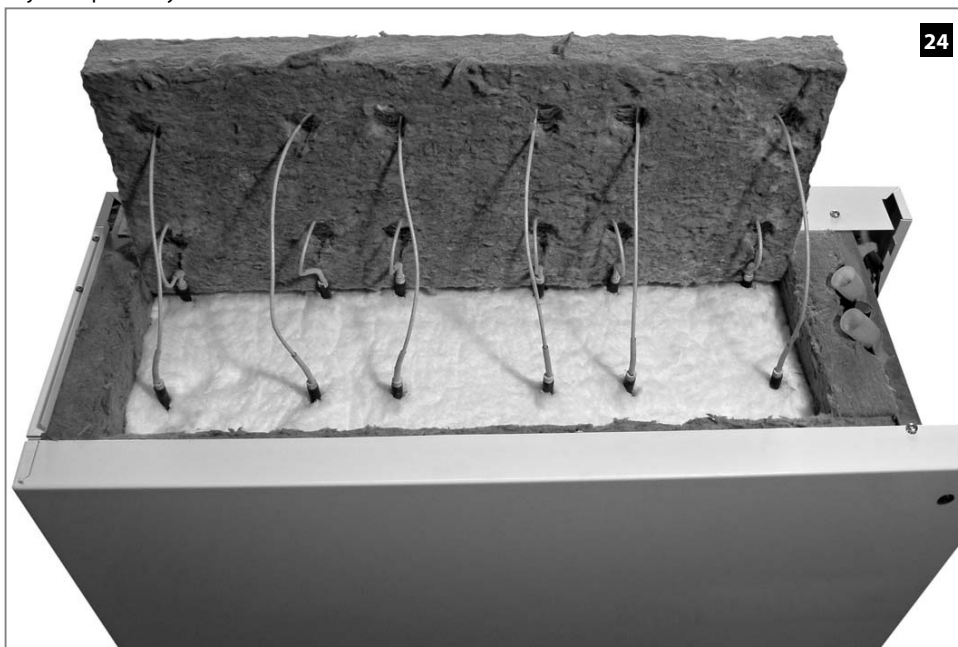
22

7. Nyní protáhněte kabely bílou izolační deskou která přijde položit na hranoly.

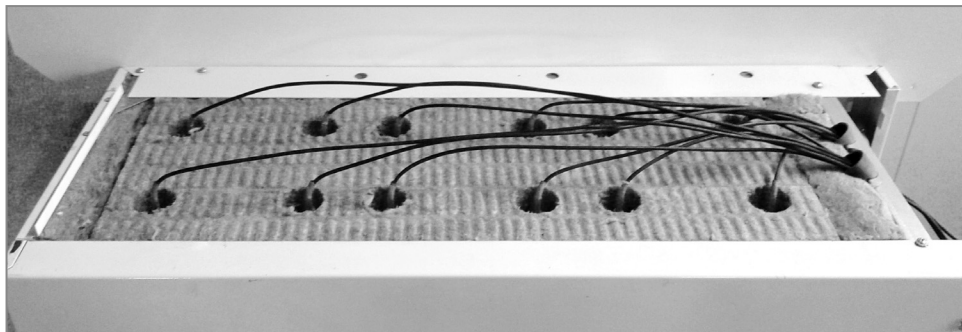


10

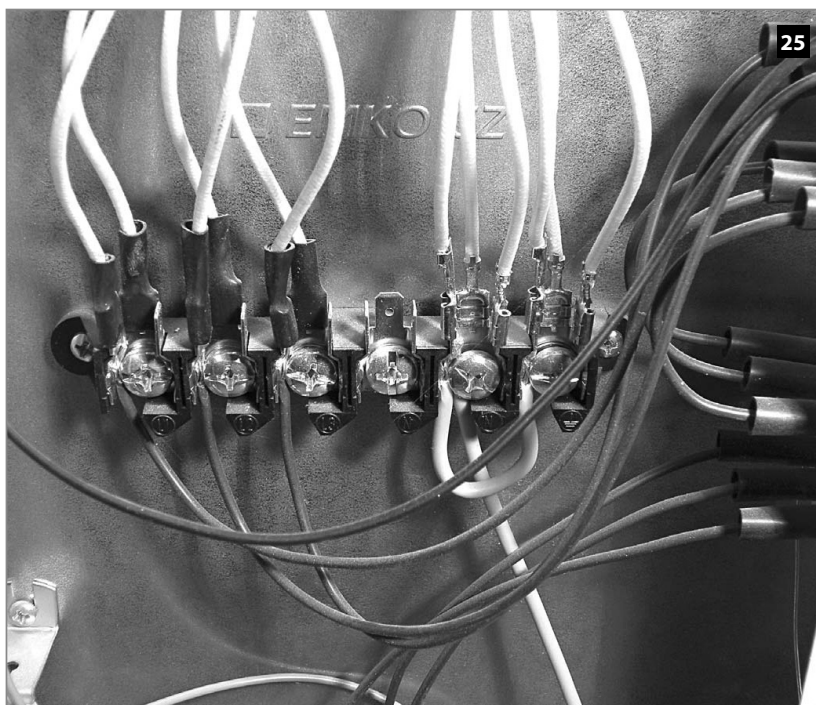
Na ní položte podobně desku z minerální vlny. POZOR – pokud se bílá izolace umístí nahoru nad vatu, dojde k upálení vývodů u těles. Bez možnosti reklamace!



Důležité! Deska z minerální vlny musí být v rovině s plechovými díly (viz obrázek)!



Protáhněte kabely izolačními trubičkami (viz následující obrázek).
Připojte vývody z těles na svorkovnici.



11

POZOR !!! NEPŘIPOJTE TĚLESO MEZI DVĚ FÁZE !!!

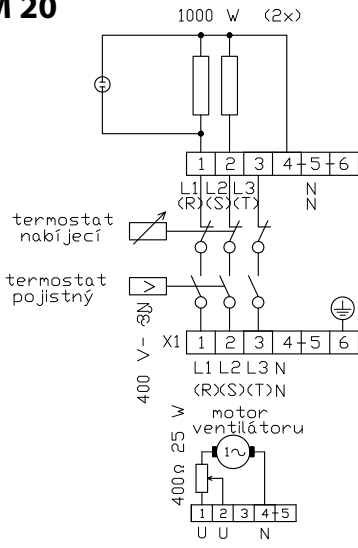
10. Nasuňte víko: přední část tlakem zasuňte a pak zašroubujte šroubky označené písmenem B v zadní části kamen (obr. 3).

11. Podle schématu elektrického zapojení připojte akumulární kamna k elektrické síti na svorkovnici.

12. Pravý boční panel zasuňte vrchní částí pod víko a ve spodní části jej přišroubujte šroubky označenými písmenem A a C.

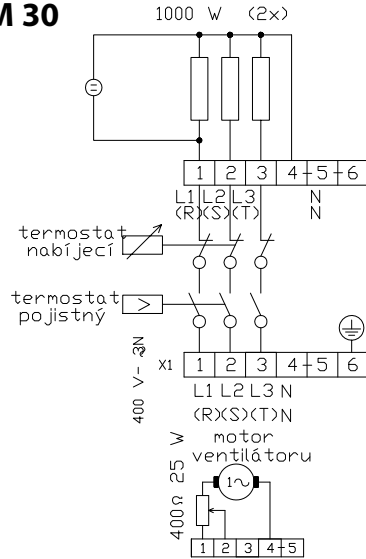
SCHÉMA ZAPOJENÍ:

M 20



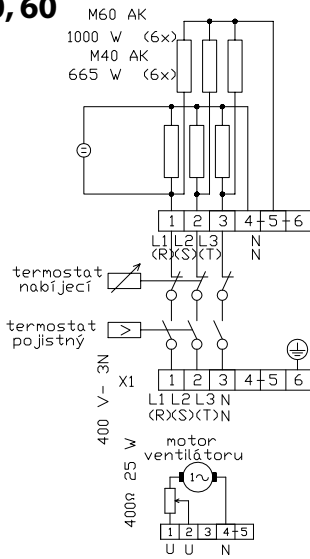
26

M 30



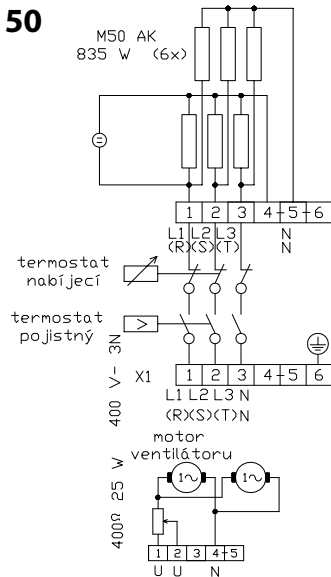
27

M 40, 60

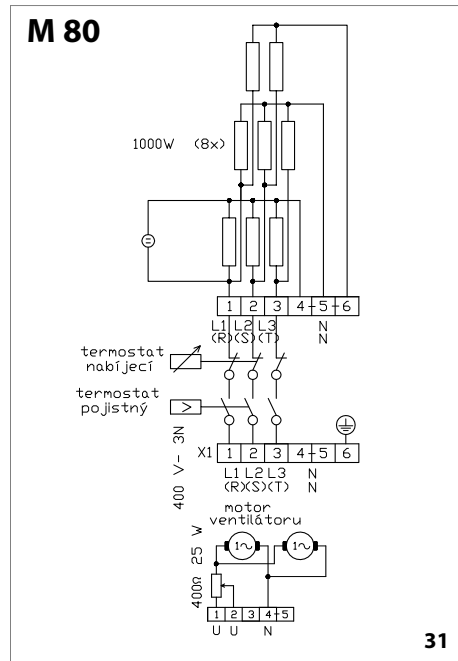
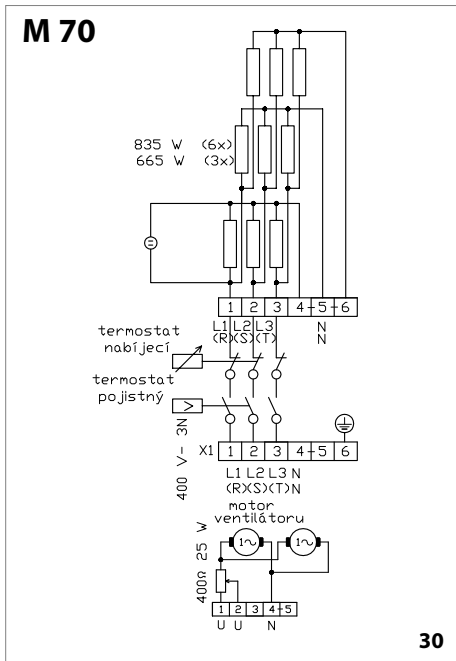


28

M 50

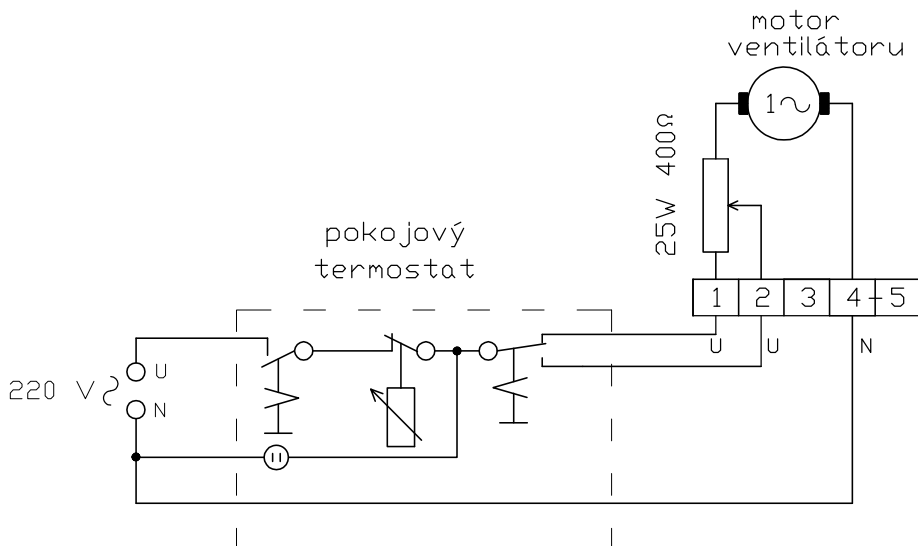


29



13

SCHÉMA PŘIPOJENÍ POKOJOVÉHO TERMOSTATU:



32

SERVIS

město	firma	kontakt
Bechyně	Flexpres, p. Vlček	381 211 444
Bečov	Elektroservis Jaša	603 524 431, 353 999 431
Bernartice	p. V. Soukup	382 585 660, 603 155 222
Blovice	Plyn – elektro servis, p. Pondělík	371 522 859
Blatná	Elektro Jankovský	383 422 554
Broumov	Elmon	491 523 510
Brno	Expolar s.r.o., p. Patloka	603 433 360, 543 246 060
Budišov	ETZ	602 938 760
České Budějovice	p. Ing. L. Mezník – IML	387 713 265, 387 411 335
Česká Kamenice	p. M. Maněna – elektro MaP	412 584 684
Dobruška	Ecosun – p. Falta	777 278 995
Domažlice	Elektro Mleziva	724 325 114
Duchcov	p. V. Dlouhý – ELIN	417 836 621
Frydek Místek	Elektro K&K, p. L. Kaňok	603 434 883
Frydlant	p. J. Franc – elektroslužby	482 313 776, 602 138 127
Hlinsko	p. Malivánek	723 511 711
Heřmanův Městec	MADEO – p. Musílek	602 416 068
Horažďovice	Burda – elektroslužby	602 491 905
Horšovský Týn	L.Birner – Progres	602 429 117
Hradec Králové	Jedlička elektroservis	608 121 311
Choceň	p. J. Honza	465 471 610, 603 254 860
Chrást u Plzně	p. Jiří Vaněk – elektroslužby	377 945 482, 377 845 568
Jablonec n. Jizerou	p. Vl. Kynčl – ELVIS elektro	603 530 900
Jablonec n. Nisou	Beetz	483 313 254, 602 122 935
Jablůnkov	Technik Trade s.r.o.	603 955 093
Jičín	p. M. Žďárský – elektro-opravy	603 536 029
Jindřichův Hradec	p. Roubíček	602 880 851
Jevíčko	ELPO, p. J. Popelka	776 763 662
Kolín	p. M. Votroubek	606 224 422
Krupka u Teplic	p. Spála	605 163 343
Liberec	p. J. Čeřovský – elektro	777 560 550
Liberec	Elektra – p. Janeček	603 282 328
Louny	K – elektromont	415 671 554, 777 285 313
Mělník	p. L. Hlinecký	315 670 340
Mělník	p. M. Pipošiar	315 670 755
Milovice	Elektroinstalace – p. D. Sedláček	603 802 884
Mirovice	p. Václav Olšbaur	382 274 175, 602 616 613
Nové Dvory	Z. Jordák Elektroservis	602 404 972, 412 871 052
Nový Bor	Elektroservis KVAK	723 246 933
Nymburk	Elektroslužby – p. F. Zadražil	325 514 357, 777 004 840
Olomouc	Heinz elektro	585 414 277
Olomouc	p. Skopal	608 482 848
Olomouc	p. Miroslav Kulatý	602 714 675
Opava	p. Rudolf Langer	736 632 940
Ostrava (Moravská)	Elin	602 545 302, 602 781 22
Písek	p. R. Zapletal	777 335 967
Praha	p. Josef Janoušek	272 935 305, 603 414 422
Praha	Elektro Solid	261 216 792
Praha	p. Josef Vejvoda	602 347 673
Praha	p. L. Poncar elektroslužby	777 317 360
Prachatice	Elektroopravy Hodina	603 857 019
Příbryslav	p. Danielka	605 704 833
Sedlčany	RQ – servis, p. K. Fried	318 820 506, 318 821 605
Švitavy	EP sesvis, p. Svoboda	603 255 359
Švitavy	p. D. Machata – elektrokomplet	603 238 059
Sušice	p. V. Mička – Elektroservis	376 526 551
Štítý	El. Ryznar, p. Špaček	776 769 791, 583 440 319
Tábor	Kavas elektro, p. Včelák	381 256 514, 775 757 110
Tábor	p. Vl. Randl	381 282 717, 777 574 514
Trutnov	p. Vlček	777 831 021
Třebelovice	El. Vrbka	568 443 028
Třeboň	p. Šimkovský	602 103 347
Turnov	p. J. Havel Elektroservis	481 322 002
Týniště nad Orlicí	p. J. Bašek – BaB gastro	494 628 147, 606 266 956
Týn nad Vltavou	Elektromontáže Maroušek	603 531 980
Uherské Hradiště	p. Radomír Kubiček	572 570 578, 608 855 654
Ústí nad Labem	Strojsmalt Seoz s.r.o.	475 209 985
Velké Poříčí	AULICH/M. Aulich	777 122 155, 491 482 721
Velké Meziříčí	Elektroopravna Raus	566 523 679
Vimperk	p. Jan Konopka	388 411 446
Zlín	Elektroservis, p. Hurta	602 547 237

ZÁRUČNÍ LIST

elektrická akumulční kamna typ M.....AK„EMKO“

výrobní číslo

razítko výrobce a podpis pracovníka odpovědného za jakost



RUKONA s.r.o.
provozovna Mořina
výroba akumulčních kamen
267 17 Mořina
DIČ: CZ41195426
Tel./fax: 257 711 284

vedoucí výroby – Robert Hájek, tel.: 724 946 030

datum prodeje, razítko prodejny a podpis prodejce

datum montáže, razítko montážní organizace a podpis

15

ZÁRUČNÍ PODMÍNKY

1. Záruční list je platný pouze je-li potvrzen obchodní a montážní organizací.
2. Záruka na akumulční kamna M... .. AK je 24 měsíců ode dne prodeje, nebo 36 měsíců ode dne výroby. Týká se všech vad výrobku a jeho součástí, které se staly nefunkčními následkem vadného materiálu, konstrukce apod.
3. Záruka se nevztahuje na ty části výrobku, které byly poškozeny nevhodným zapojením, obsluhou, nevhodným používáním výrobku nebo nedodržením bezpečnosti.
4. Záruka neplatí v případě, že spotřebitel provedl sám nebo dal provést třetí osobou jakoukoliv změnu výrobku bez vědomí nebo souhlasu výrobce, nebo provedl změny, případně jiné úpravy v textu a datech záručního listu.

Doporučení:

Při jakýchkoliv pochybnostech o funkčnosti výrobku volejte servisního technika.

Upozornění:

Výrobce si vyhrazuje právo změn v konstrukci, designu a balení, které nebudou mít negativní vliv na kvalitu, životnost a funkci přístroje.

záruční opravu vykonal, dne

záruční opravu vykonal, dne

razítko, podpis

razítko, podpis



16

www.rukona.cz

